


GAMMA DI PRODUZIONE

Codice	Nome	Vie Distribuzione	Lunghezza [mm]
05000127	Collettore 3 vie	3+3	280
05000128	Collettore 4 vie	4+4	330
05000129	Collettore 5 vie	5+5	376
05000130	Collettore 6 vie	6+6	422
05000131	Collettore 7 vie	7+7	468
05000132	Collettore 8 vie	8+8	514
05000133	Collettore 9 vie	9+9	560
05000134	Collettore 10 vie	10+10	606
05000135	Collettore 11 vie	11+11	652
05000136	Collettore 12 vie	12+12	698
05000144	Collettore 13 vie	13+13	744
05000145	Collettore 14 vie	14+14	790
05000146	Collettore 15 vie	15+15	836
05000147	Collettore 16 vie	16+16	882

DESCRIZIONE

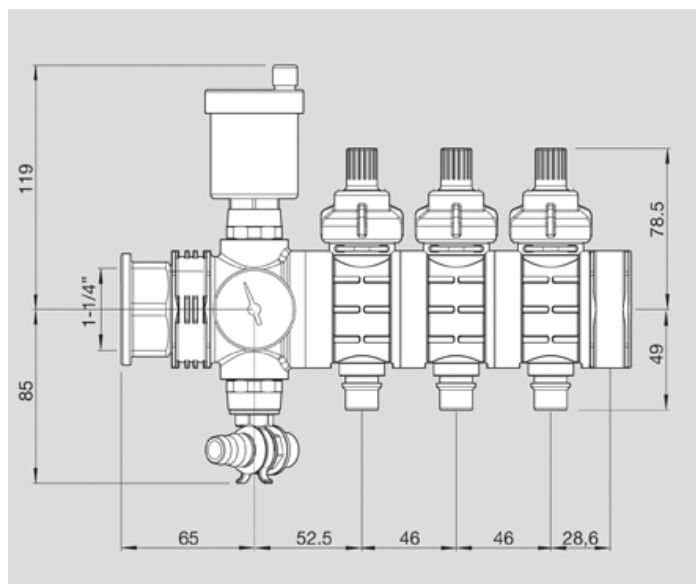
Collettore di distribuzione adatto per gli impianti radianti a pavimento, parete e soffitto. Il collettore è in materiale plastico arricchito con fibra di vetro per aumentare le prestazioni meccaniche in termini di resistenza alle diverse temperature, alle pressioni ed alle deformazioni. Questo collettore ha un nuovo modo di collegamento tra tubo e collettore. La particolare conformazione del collettore consente un diametro di passaggio netto di 40mm .

CARATTERISTICHE DIMENSIONALI					
-------------------------------------	--	--	--	--	--

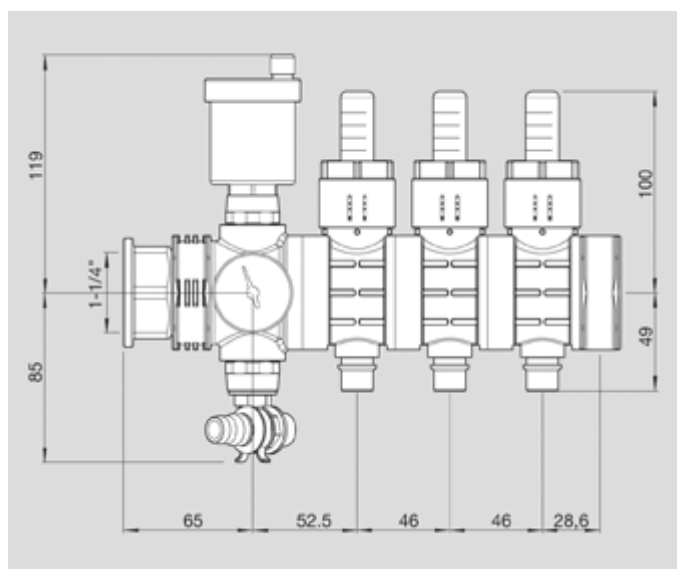
		N° Vie [andata+ritorno]	Dimensioni Larg x Alt x Prof. [mm]	Attacchi vie adduzione	Attacchi vie distribuzione
05000127	Collettore 3 vie	3+3	238 x 485 x 100	1 ¼" F	Innesto rapido (*)
05000128	Collettore 4 vie	4+4	284 x 485 x 100	1 ¼" F	Innesto rapido (*)
05000129	Collettore 5 vie	5+5	330 x 485 x 100	1 ¼" F	Innesto rapido (*)
05000130	Collettore 6 vie	6+6	376 x 485 x 100	1 ¼" F	Innesto rapido (*)
05000131	Collettore 7 vie	7+7	422 x 485 x 100	1 ¼" F	Innesto rapido (*)
05000132	Collettore 8 vie	8+8	468 x 485 x 100	1 ¼" F	Innesto rapido (*)
05000133	Collettore 9 vie	9+9	514 x 485 x 100	1 ¼" F	Innesto rapido (*)
05000134	Collettore 10 vie	10+10	560 x 485 x 100	1 ¼" F	Innesto rapido (*)
05000135	Collettore 11 vie	11+11	606 x 485 x 100	1 ¼" F	Innesto rapido (*)
05000136	Collettore 12 vie	12+12	652 x 485 x 100	1 ¼" F	Innesto rapido (*)
05000144	Collettore 13 vie	13+13	698 x 485 x 100	1 ¼" F	Innesto rapido (*)
05000145	Collettore 14 vie	14+14	744 x 485 x 100	1 ¼" F	Innesto rapido (*)
05000146	Collettore 15 vie	15+15	790 x 485 x 100	1 ¼" F	Innesto rapido (*)
05000147	Collettore 16 vie	16+16	836 x 485 x 100	1 ¼" F	Innesto rapido (*)

(*) =
 con adattatore cod. 05000142 tubo Pex 17x2 mm
 con adattatore cod. 05000143 tubo Pex 20x2 mm
 con adattatore cod. 05000143 tubo Multistrato 20x2 mm

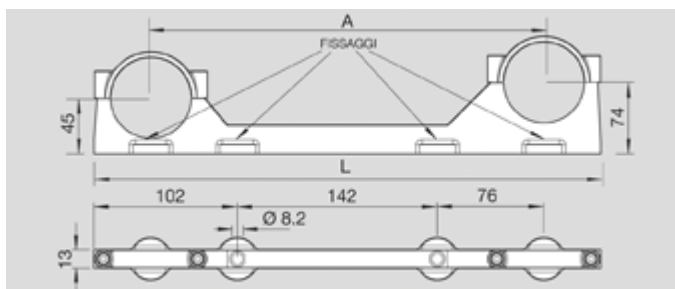
Dimensioni collettore ritorno



Dimensioni collettore mandata



Dimensioni staffa unione/fissaggio collettori mandata e ritorno

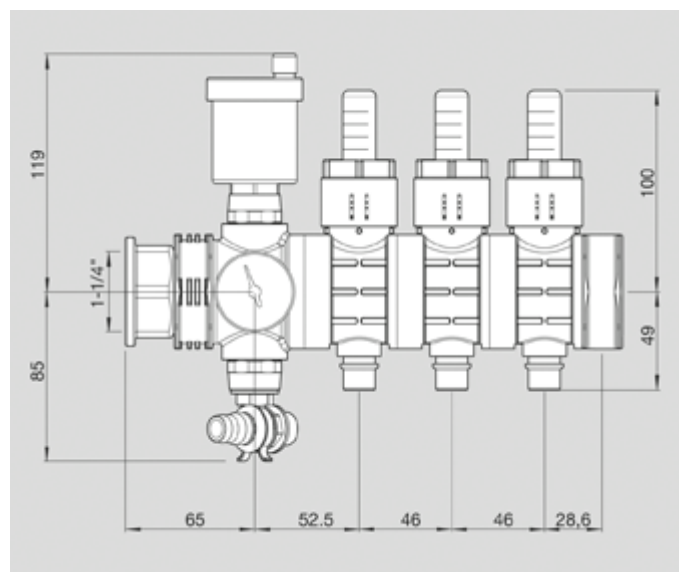
**CARATTERISTICHE TECNICHE**

Struttura esterna:	PA 12 con 30% fibra di vetro. Materiale amorfo con ottime resistenze alla temperatura (max 100° in continuo), alle pressioni (nella nostra configurazione pressione di scoppio a temperatura ambiente di oltre 60 bar), alta resistenza alle deformazioni, minime dilatazioni al variare della temperatura.
Parti trasparenti:	PA12 senza fibra di vetro per avere ottime resistenze nel tempo.
Parti interne:	PA 66 con 30% fibra di vetro
Pressione massima:	60 bar
Pressione di esercizio:	0,5 – 6 bar
Temperatura massima:	100°C
Temperatura di esercizio:	5°C – 70°C

SISTEMA DI DISTRIBUZIONE**Collettore di Mandata**

Sono compresi nel collettore

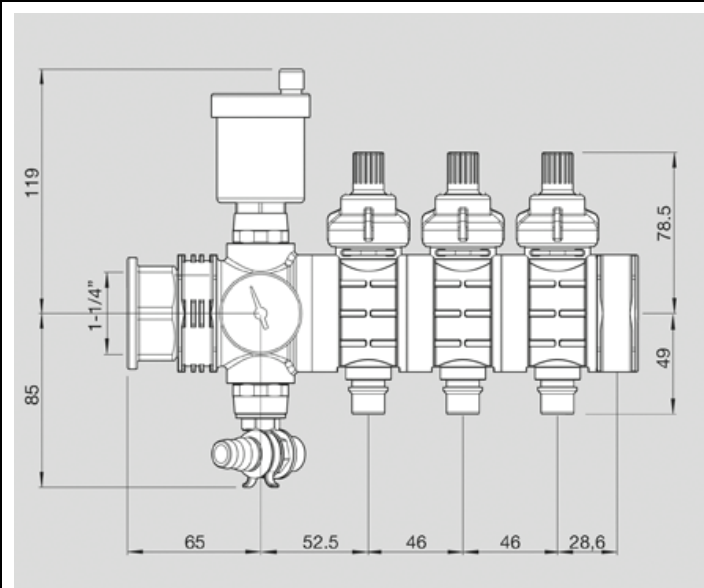
- n. 1 Raccordo girevole di collegamento in ottone F1 1/4"
- n. 4 Filettature F1/2" adatte al collegamento dei servizi
- n. 1 Tappo M1/2" completo di o-ring
- n. 1 Adattatore M1/2" - F3/8" completo di o-ring con valvola di intercettazione per il collegamento con la valvola spurgo aria senza dover svuotare l'impianto
- n. 1 Adattatore M1/2" completo di o-ring per l'inserimento del termometro
- n. 1 Sistema di carico/scarico dell'impianto completo di tappo di sicurezza indicatori e regolatori di flusso 1 per ogni via di distribuzione



Collettore di Ritorno

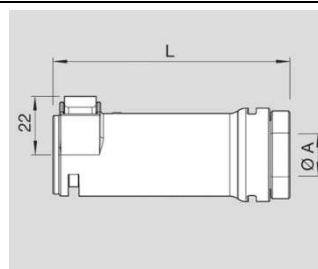
Sono compresi nel collettore

- n. 1** Raccordo girevole di collegamento in ottone F1 1/4"
- n. 4** Filettature F1/2" adatte al collegamento dei servizi
- n. 1** Tappo M1/2" completo di o-ring
- n. 1** Adattatore M1/2" - F3/8" completo di o-ring con valvola di intercettazione per il collegamento con la valvola spurgo aria senza dover svuotare l'impianto
- n. 1** Adattatore M1/2" completo di o-ring per l'inserimento del termometro
- n. 1** Sistema di carico/scarico dell'impianto completo di tappo di sicurezza
 attacchi filettati 3/4 "M per collegamento valvola elettrotermica uno per ogni via



Adattatori

05000142	tubo Pex 17x2 mm	L = 88 mm - Ø 17x2 mm
05000143	tubo Pex 20x2 mm	L = 88 mm - Ø 20x2 mm
05000143	tubo multistrato 20x2 mm	L = 88 mm - Ø 20x2 mm



Caratteristiche Accessori (compresi nella fornitura)

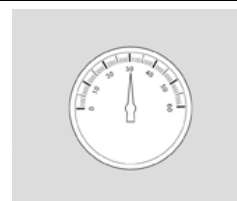
Valvola di spurgo aria automatico

A - Ø 3/8" M



Termometro

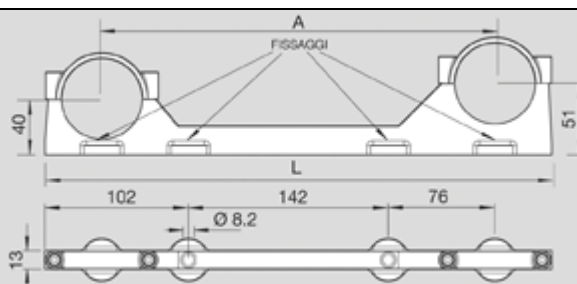
Termometro per rilevazione della temperatura da inserire negli appositi pozzetti



Staffe di fissaggio

Staffe per il fissaggio dei collettori di mandata e ritorno all'interno di cassette collettore o direttamente sulle strutture

A = 28 cm
L = 36 cm



Collegamento tubazioni di distribuzione**Fase 1**

Tagliare il tubo con l'apposita pinza, ad una distanza di 30 ± 2 mm dal collettore.
Pulire il tubo da eventuali sbavature

**Fase 2**

Inserire il tubo nel raccordo fino a fondo corsa.

Fondo corsa

$\varnothing 17 = 63,5$ mm

$\varnothing 20 = 63,5$ mm

**Fase 3**

Spingere verso l'alto il raccordo che scorre sul tubo e si aggancia al profilo.

**Scollegamento tubazioni di distribuzione**

Premere il pulsante e tirare il raccordo facendolo scorrere sul tubo.

