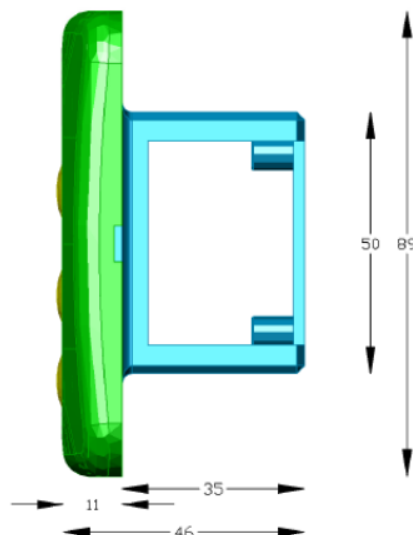


Zehnder CC3V BUS



DESCRIZIONE

La Zehnder ha pensato all'utente finale progettando e realizzando un controllore per la gestione delle velocità dei recuperatori ComfoAir.

E' possibile selezionare il modo di funzionamento del recuperatore tra programmazione oraria settimanale/giornaliera e la modalità manuale.

Sono previsti 3 programmi settimanali ed 8 fasce orarie giornaliere; è possibile impostare la velocità desiderata per ogni fascia oraria.

E' stata inserita la funzione "Party" per forzare al massimo la 3° velocità indipendentemente dal programma orario impostato.

Il collegamento BUS permette di integrare il controllo delle velocità del recuperatore nel sistema di gestione Zehnder Control.

Il CC 3V BUS è dotato di display grafico retroilluminato che garantisce il massimo della chiarezza e visibilità anche nelle condizioni più sfavorevoli.

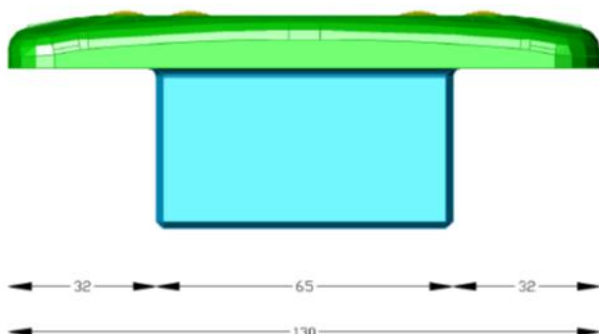
Sono state inserite delle icone semplici ed intuitive che agevolano l'utente nell'impostazione dei parametri e nella visualizzazione degli stati dell'impianto.

L'installazione risulta facile e veloce grazie alle dimensioni contenute che permettono l'alloggiamento dentro alle comuni scatole elettriche "503".

I 4 tasti ed il display grafico permettono all'utilizzatore l'impostazione di molteplici parametri.

CARATTERISTICHE DIMENSIONALI

Altezza massima	89 mm
Larghezza massima	130 mm
Profondità massima	46 mm



CARATTERISTICHE TECNICHE

Alimentazione	24 Vdc; 12 Vac; 12 Vdc;
Comunicazione	BUS RS485
Relé	2 relé contatto NO – 2A
Colore standard	RAL 9010 bianco
Materiale	ABS
Emissione disturbi	CE: EMC Industrial level secondo EN 61000-6-3;
Immunità ai disturbi	CE: EMC Industrial level secondo EN 61000-6-3;
Temperatura ambiente	Funzionamento: 0...+55 °C; Immagazzinamento: -25...+70 °C;
Umidità dell'aria	10%...95 % umidità relativa senza condensa;
Standard	Rohs compliant 2002/95/CE (senza piombo);
Protezione	IP 20

CARATTERISTICHE FUNZIONALI

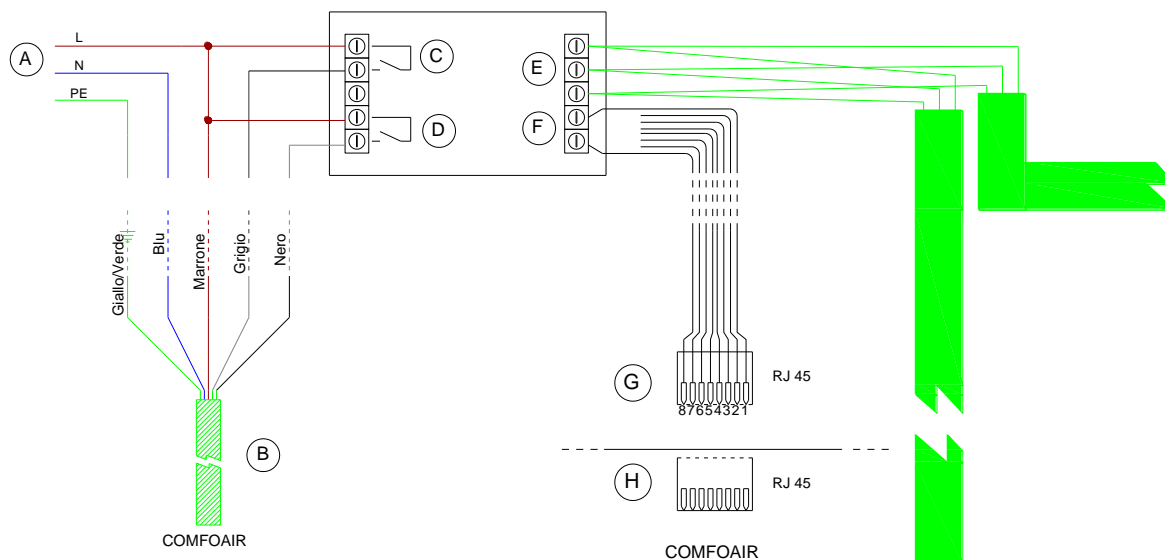
Display grafico retroilluminato;
4 pulsanti;
Visualizzazione Temperatura Ambiente;
Visualizzazione Umidità Ambiente;
Impostazione Set Temperatura Ambiente;
Impostazione 3 programmi orari settimanali;
Impostazione 8 programmi orari giornalieri;
Abilitazione/Disabilitazione zona;
Funzionamento Manuale/Prog.Orari;
Funzione "Party";
Limiti per Set di Temperatura (es.: +/- 3°C);
Blocco totale tastiera;
Blocco Menù;
Elaborazione punto di rugiada;
Relé a bordo per il comando della 2° velocità;
Relé a bordo per il comando della 3° velocità;

Zehnder CC3V BUS

COLLEGAMENTI

Collegamento CC 3V Bus – ComfoAir Luxe

CC 3V BUS

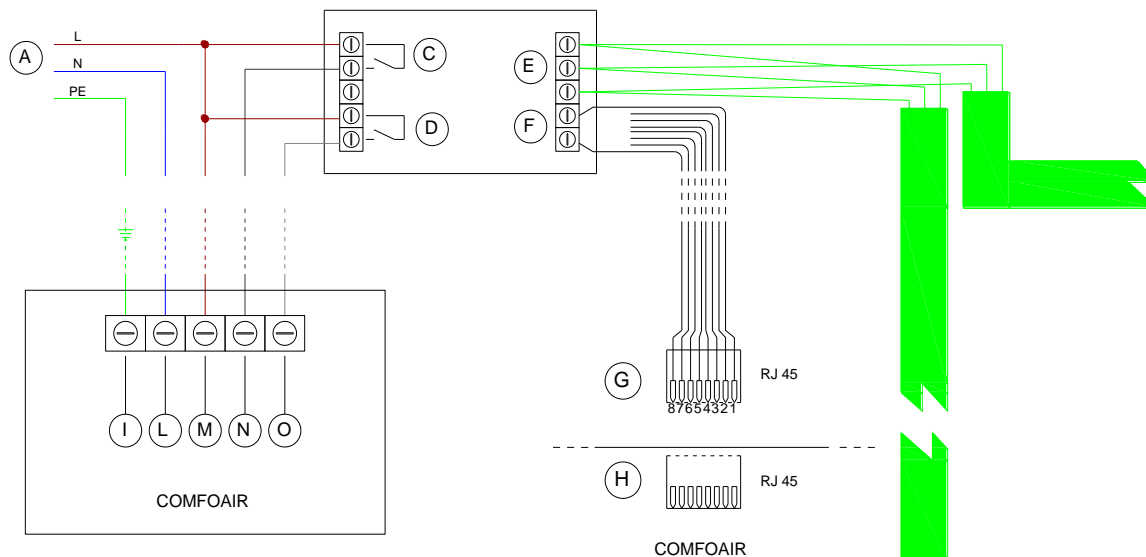


- A: Alimentazione;
- B: Cavo alimentazione;
- C: 3° velocità;
- D: 2° velocità;
- E: Morsetti bus;

- F: Morsetti alimentazione;
- G: Plug cavo collegamento alimentazione;
- H: Morsetto del ComfoAir per alimentazione CC 3V Bus;

Collegamento CC 3V Bus – ComfoAir Luxe

CC 3V BUS



- A: Alimentazione;
- B: Cavo alimentazione;
- C: 3° velocità;
- D: 2° velocità;
- E: Morsetti bus;
- F: Morsetti alimentazione;
- G: Plug cavo collegamento alimentazione;

- H: Morsetto del ComfoAir per alimentazione CC 3V Bus;
- I: Morsetto collegamento terra;
- L: Morsetto collegamento neutro;
- M: Morsetto L3 collegamento 1° velocità;
- N: Morsetto L2 collegamento 2° velocità;
- O: Morsetto L1 collegamento 3° velocità.