

Zehnder ComfoDew 500



DESCRIZIONE

I deumidificatori della Zehnder serie ComfoDew sono progettati, realizzati ed ottimizzati per l'utilizzo su impianti di climatizzazione radiante a pavimento, parete, soffitto e sono controllati dalle regolazioni Zehnder Control.

I deumidificatori della serie Dew sono dimensionati per deumidificare ambienti domestici o di lavoro in genere: magazzini e uffici di piccole e medie dimensioni. Sono adatti per l'installazione ad incasso (versione Dew200P), o a soffitto (versione Dew200 – Dew350 – Dew500), tutti con integrazione termica.

Il deumidificatore Zehnder Dew 700 è progettato per ambienti residenziali medio grandi, esercizi pubblici e terziario.

È sconsigliato l'utilizzo di tale apparecchiatura su processi industriali, quindi in locali o attività artigianali che comportino il rischio di formazione di gas, vapori o polveri suscettibili di dar luogo a incendi o esplosioni e in locali nei quali siano presenti vapori di sostanze a base acida che potrebbero dare luogo ad attacchi alle materie metalliche.

La Zehnder ha progettato e realizzato questo deumidificatore studiato appositamente per l'abbinamento con i recuperatori di calore a doppio flusso ad altissima efficienza. Questa integrazione permette la massima ottimizzazione dell'impiantistica in termini di comfort, risparmio energetico e qualità dell'aria.

L'utilizzo delle canalizzazioni della ventilazione anche per la deumidificazione, permette un controllo dell'umidità in tutti i locali garantendo la massima resa dell'impianto radiante.

Sono stati realizzati anche degli specifici accessori per agevolare l'accoppiamento e la connessione del deumidificatore al recuperatore di calore.

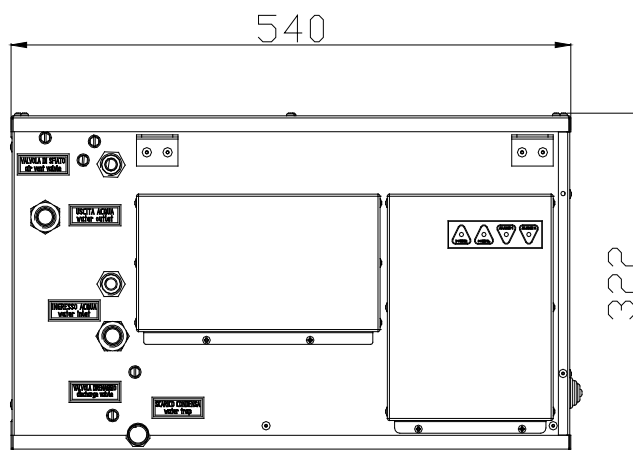
GAMMA

Modello	Descrizione	Volume trattato [Mc/h]	Umidità asportata [l/g]
Zehnder Dew 200P	Deumidificatore da incasso a parete	200	24
Zehnder ComfoDew 200	Deumidificatore da controsoffitto, con integrazione termica estiva/invernale, da abbinare alla ventilazione climatica	200	24

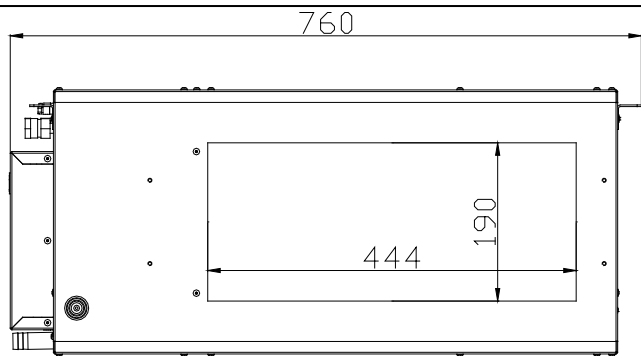
Zehnder Dew 200	Deumidificatore da controsoffitto, con integrazione termica estiva/invernale, per deumidificazione in ricircolo;	200	24
Zehnder ComfoDew 350	Deumidificatore da controsoffitto, con integrazione termica estiva/invernale, da abbinare alla ventilazione climatica	350	38,3
Zehnder Dew 350	Deumidificatore da controsoffitto, con integrazione termica estiva/invernale, per deumidificazione in ricircolo;	350	38,3
Zehnder ComfoDew 500	Deumidificatore da controsoffitto, con integrazione termica estiva/invernale, da abbinare alla ventilazione climatica	500	60,1
Zehnder Dew 500	Deumidificatore da controsoffitto, con integrazione termica estiva/invernale, per deumidificazione in ricircolo;	500	60,1
Zehnder Dew 700	Deumidificatore da controsoffitto, con integrazione termica estiva/invernale, per deumidificazione in ricircolo;	700	53

CARATTERISTICHE DIMENSIONALI

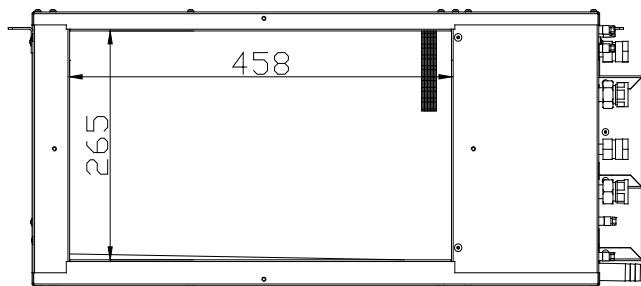
MACCHINA	
Altezza massima	322 mm
Larghezza massima	760 mm
Lunghezza massima	540 mm



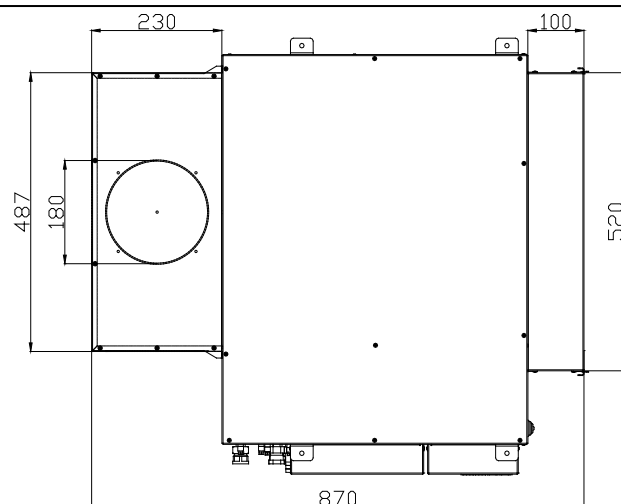
Vista quadro elettrico (senza accessori)



Vista lato ingresso aria (senza accessori)



Vista quadro elettrico (senza accessori)



Vista dall'alto (con accessori)

DATI TERMOTECNICI

Temperatura limite di lavoro (aria)	[°C]	+15°C / 32°C
Temperatura limite di lavoro (acqua)	[°C]	12 – 22
Umidità relativa	[% U.R.]	50/85
Portata aria	[m³/h]	500
Portata acqua batteria pre-trattamento	[l/h]	400
Portata acqua batteria condensazione	[l/h]	100
Perdita carico batteria	[kPa]	16
Carica gas refrigerante R134a	[g]	680

DATI ELETTRICI

Alimentazione		230V/1/50Hz				
Potenza elettrica assorbita	[W]	550				
Intensità elettrica assorbita	[A]	2,7 max				
		Distanza inferiore ai 100 m	Distanza superiore ai 100 m			
Alimentazione macchina		3 x 1,5 mm²	3 x 2,5 mm²			
Comandi BUS		3 x 0,5 mm² + schermatura	3 x 0,5 mm² + schermatura			
Comandi esterni	N° Fili	Sezione	Funzione	N° Fili	Sezione	Funzione
	2	0,5 mm²	Deumidificazione	2	0,75 mm²	Deumidificazione
	2	0,5 mm²	Integrazione	2	0,75 mm²	Integrazione
	2	0,5 mm²	Allarme	2	0,75 mm²	Allarme

ALTRI DATI

Potenza Sonora	---	---
Pressione Sonora	---	---
Peso	[Kg]	47

CARATTERISTICHE TECNICHE

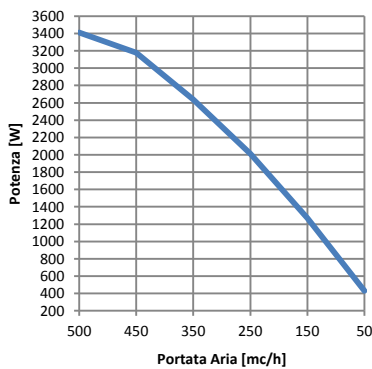
Struttura portante	Lamiera zincata
Scambiatore pre-trattamento	Tubi in rame e pacco alettato in alluminio con trattamento "idrofiliro";
Scambiatore post-trattamento	Tubi in rame e pacco alettato in alluminio con trattamento "idrofiliro"
Scambiatore	Tubi in rame e pacco alettato in

Evaporatore	alluminio con trattamento "idrofilico"
Scambiatore Condensatore	Tubi in rame e pacco alettato in alluminio
Scambiatore Condensatore	A piastre saldobrasate in acciaio inossidabile AISI 316
Vano compressore	Isolato acusticamente con lastre in poliuretano espanso a cellule aperte
Compressore	rotativo, monocilindrico, funzionante con R134a
Quadro elettrico	Con collegamento F.M. e consenso da controllo Zehnder Control

Attacchi idraulici	Attacchi da 1/2" F per collegamento batteria di pre-trattamento; Attacchi da 1/2" F per collegamento batteria di condensazione;
Vaschetta raccolta condensa	Realizzata acciaio inox

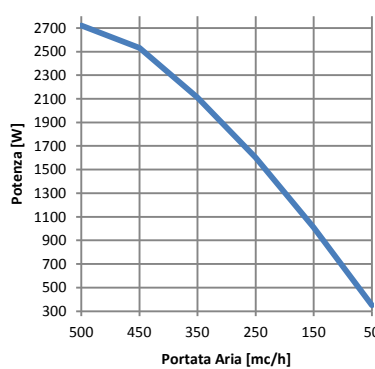
POTENZA TERMICA RISCALDAMENTO (solo utilizzo batteria senza compressore)

Aria Ingresso 20°C - Acqua ingresso 45°C



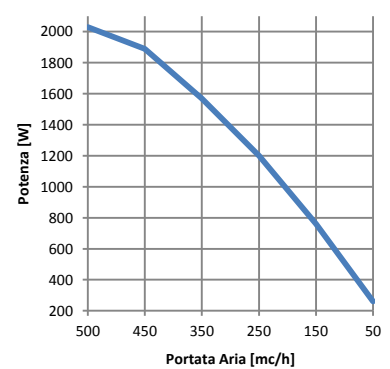
Portata acqua: 350 l/h

Aria Ingresso 20°C - Acqua ingresso 40°C



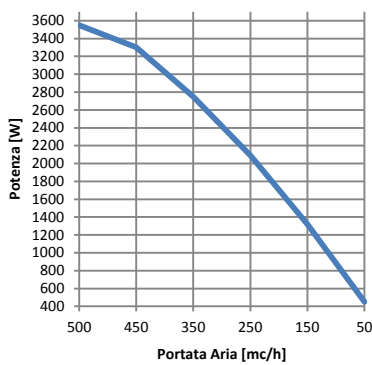
Portata acqua: 350 l/h

Aria Ingresso 20°C - Acqua ingresso 35°C



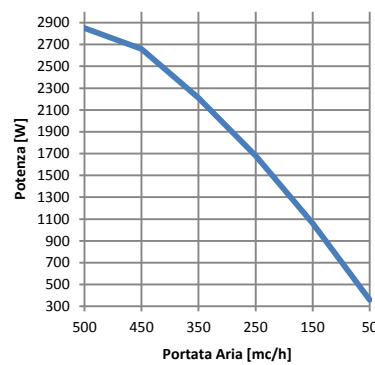
Portata acqua: 350 l/h

Aria Ingresso 19°C - Acqua ingresso 45°C



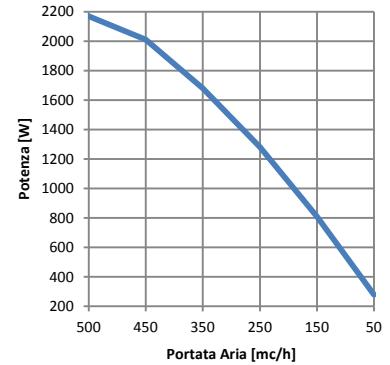
Portata acqua: 350 l/h

Aria Ingresso 19°C - Acqua ingresso 40°C



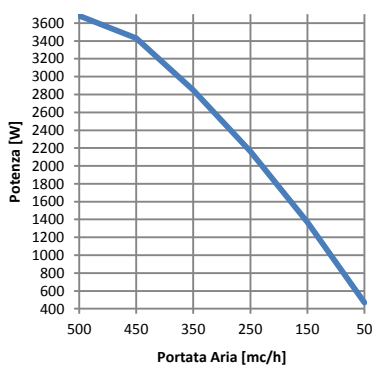
Portata acqua: 350 l/h

Aria Ingresso 19°C - Acqua ingresso 35°C



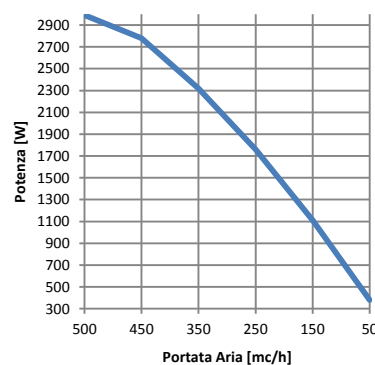
Portata acqua: 350 l/h

Aria Ingresso 18°C - Acqua ingresso 45°C



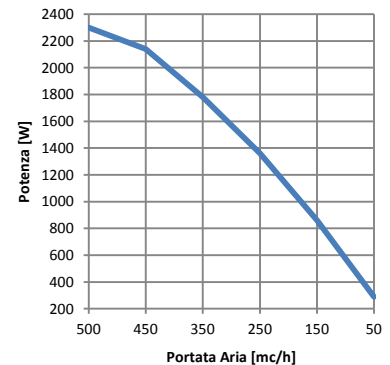
Portata acqua: 350 l/h

Aria Ingresso 18°C - Acqua ingresso 40°C



Portata acqua: 350 l/h

Aria Ingresso 18°C - Acqua ingresso 35°C



Portata acqua: 350 l/h

Aria ingresso		20°C 40 % U.R.	
Acqua Ingresso		Temp. 45°C Portata 350 l/h	
Portata	Aria Mand.		Potenza
	Temp.	U.R.	
[Mc/h]	[°C]	[%]	[W]
500	39,7	-	3410
450	40,4	-	3180
350	41,8	-	2640
250	43,2	-	2010
150	44,4	-	1270
50	45,0	-	430

Aria ingresso		20°C 40 % U.R.	
Acqua Ingresso		Temp. 40°C Portata 350 l/h	
Portata	Aria Mand.		Potenza
	Temp.	U.R.	
[Mc/h]	[°C]	[%]	[W]
500	35,7	-	2720
450	36,2	-	2530
350	37,4	-	2110
250	38,5	-	1600
150	39,5	-	1010
50	40,0	-	350

Aria ingresso		20°C 40 % U.R.	
Acqua Ingresso		Temp. 35°C Portata 350 l/h	
Portata	Aria Mand.		Potenza
	Temp.	U.R.	
[Mc/h]	[°C]	[%]	[W]
500	31,7	-	2030
450	32,1	-	1890
350	33,0	-	1570
250	33,9	-	1200
150	34,6	-	760
50	35,0	-	260

Aria ingresso		19°C 40 % U.R.	
Acqua Ingresso		Temp. 45°C Portata 350 l/h	
Portata	Aria Mand.		Potenza
	Temp.	U.R.	
[Mc/h]	[°C]	[%]	[W]
500	39,5	-	3550
450	40,2	-	3300
350	41,7	-	2750
250	43,1	-	2090
150	44,3	-	1320
50	45,0	-	450

Aria ingresso		19°C 40 % U.R.	
Acqua Ingresso		Temp. 40°C Portata 350 l/h	
Portata	Aria Mand.		Potenza
	Temp.	U.R.	
[Mc/h]	[°C]	[%]	[W]
500	35,5	-	2850
450	36,1	-	2660
350	37,2	-	2210
250	38,4	-	1680
150	39,5	-	1060
50	40,0	-	360

Aria ingresso		19°C 40 % U.R.	
Acqua Ingresso		Temp. 35°C Portata 350 l/h	
Portata	Aria Mand.		Potenza
	Temp.	U.R.	
[Mc/h]	[°C]	[%]	[W]
500	31,5	-	2170
450	31,9	-	2010
350	32,9	-	1680
250	33,8	-	1280
150	34,6	-	810
50	35,0	-	280

Aria ingresso		18°C 40 % U.R.	
Acqua Ingresso		Temp. 45°C Portata 350 l/h	
Portata	Aria Mand.		Potenza
	Temp.	U.R.	
[Mc/h]	[°C]	[%]	[W]
500	39,3	-	3680
450	40,0	-	3430
350	41,5	-	2850
250	43,0	-	2160
150	44,3	-	1370
50	45,0	-	470

Aria ingresso		18°C 40 % U.R.	
Acqua Ingresso		Temp. 40°C Portata 350 l/h	
Portata	Aria Mand.		Potenza
	Temp.	U.R.	
[Mc/h]	[°C]	[%]	[W]
500	35,3	-	2990
450	35,9	-	2780
350	37,1	-	2320
250	38,4	-	1760
150	39,4	-	1110
50	40,0	-	380

Aria ingresso		18°C 40 % U.R.	
Acqua Ingresso		Temp. 35°C Portata 350 l/h	
Portata	Aria Mand.		Potenza
	Temp.	U.R.	
[Mc/h]	[°C]	[%]	[W]
500	31,3	-	2300
450	31,8	-	2140
350	32,7	-	1780
250	33,7	-	1360
150	34,6	-	860
50	35,0	-	290

POTENZA TERMICA RAFFRESCAMENTO - DEUMIDIFICAZIONE - INTEGRAZIONE (senza compressore - deumidificazione isotermica - deumidificazione con integrazione termica)

Legenda:

Aria ingresso: Condizioni dell'aria in ingresso al deumidificatore;

Acqua ingresso: Temperatura acqua ingresso deumidificatore;

Temp. Mand.: Temperatura dell'aria immessa in ambiente, in uscita dal deumidificatore;

U.R.: Percentuale di umidità contenuta nell'aria immessa in ambiente, in uscita dal deumidificatore;

Cond.: Quantità di acqua condensata dalla macchina. Il valore è espresso in litri/giorno;

Pot.Lat.: Potenza latente. Esprime la potenza latente del deumidificatore ovvero la quantità di energia impiegata per condensare l'acqua contenuta nell'aria umida.

Pot.Sens.: Potenza sensibile immessa in ambiente. Tale potenza scaturisce dalla diversa temperatura dell'aria di mandata rispetto alla temperatura in ingresso al deumidificatore;

Pot.Tot.: Potenza totale. Esprime la potenza totale resa dal deumidificatore (potenza latente + potenza sensibile) per trattare l'aria dalle condizioni d'ingresso alle condizioni d'uscita.

Pot.G.F.: Potenza richiesta al gruppo frigorifero. Tale potenza è la quantità di energia richiesta al gruppo frigorifero per garantire il corretto funzionamento della macchina. Questo valore è utile per il dimensionamento del gruppo frigorifero.

Aria ingresso		26°C - 84 % U.R.					
Acqua Ingresso		Temp. 18°C - Portata 400 l/h					
Raffrescamento (solo batteria senza compressore)							
	Temp. Mand.	U.R.	Cond.	Pot. Lat.	Pot. Sens.	Pot. Tot.	Pot. G.F.
Mc/h	[°C]	[%]	[l/g]	[W]	[W]	[W]	[W]
500	21,6	97	30	855	750	1600	1680
450	21,3	98	29	840	705	1550	1610
350	20,8	98	28	660	615	1270	1450
250	20,0	99	23	675	505	1180	1220
Deumidificazione Isotermica							
	Temp. Mand.	U.R.	Cond.	Pot. Lat.	Pot. Sens.	Pot. Tot.	Pot. G.F.
Mc/h	[°C]	[%]	[l/g]	[W]	[W]	[W]	[W]
500	25,0	56	74	2150	170	2315	2405
450	25,0	62	73	2125	150	2275	2350
350	25,0	56	69	1955	120	2070	2190
250	25,0	47	60	1795	85	1880	1885
Deumidificazione Integrazione							
	Temp. Mand.	U.R.	Cond.	Pot. Lat.	Pot. Sens.	Pot. Tot.	Pot. G.F.
Mc/h	[°C]	[%]	[l/g]	[W]	[W]	[W]	[W]
500	18,9	93	74	2150	1205	3350	3840
450	18,4	92	73	2125	1155	3280	3750
350	17,4	90	69	1955	1010	2965	3480
250	15,4	86	60	1795	890	2686	3090

Aria ingresso		26°C - 84 % U.R.					
Acqua Ingresso		Temp. 15°C - Portata 400 l/h					
Raffrescamento (solo batteria senza compressore)							
	Temp. Mand.	U.R.	Cond.	Pot. Lat.	Pot. Sens.	Pot. Tot.	Pot. G.F.
Mc/h	[°C]	[%]	[l/g]	[W]	[W]	[W]	[W]
500	20,3	97	48	1350	960	2310	2400
450	20,0	98	46	1290	910	2200	2300
350	19,2	98	42	1180	805	1985	2080
250	18,1	99	36	865	665	1530	1750
Deumidificazione Isotermica							
	Temp. Mand.	U.R.	Cond.	Pot. Lat.	Pot. Sens.	Pot. Tot.	Pot. G.F.
Mc/h	[°C]	[%]	[l/g]	[W]	[W]	[W]	[W]
500	25,0	59	89	2575	170	2745	2845
450	25,0	57	86	2515	150	2665	2740
350	25,0	50	80	2320	120	2440	2510
250	25,0	42	70	2040	85	2125	2155
Deumidificazione Integrazione							
	Temp. Mand.	U.R.	Cond.	Pot. Lat.	Pot. Sens.	Pot. Tot.	Pot. G.F.
Mc/h	[°C]	[%]	[l/g]	[W]	[W]	[W]	[W]
500	17,6	93	89	2575	1420	3995	4490
450	17,1	92	86	2515	1355	3870	4340
350	15,7	89	80	2320	1220	3540	4010
250	13,6	85	70	2040	1050	3090	3520

Aria ingresso		26°C - 84 % U.R.					
Acqua Ingresso		Temp. 12°C - Portata 400 l/h					
Raffrescamento (solo batteria senza compressore)							
	Temp. Mand.	U.R.	Cond.	Pot. Lat.	Pot. Sens.	Pot. Tot.	Pot. G.F.
Mc/h	[°C]	[%]	[l/g]	[W]	[W]	[W]	[W]
500	19,0	98	63	1810	1180	2990	3090
450	18,6	98	61	1705	1130	2830	2980
350	17,5	99	55	1595	1000	2595	2670
250	16,2	100	47	1330	830	2160	2240
Deumidificazione Isotermica							
	Temp. Mand.	U.R.	Cond.	Pot. Lat.	Pot. Sens.	Pot. Tot.	Pot. G.F.
Mc/h	[°C]	[%]	[l/g]	[W]	[W]	[W]	[W]
500	25,0	54	102	2970	170	3140	3240
450	25,0	52	99	2905	150	3055	3130
350	25,0	45	90	2635	120	2750	2810
250	25,0	38	81	2245	85	2330	2385
Deumidificazione Integrazione							
	Temp. Mand.	U.R.	Cond.	Pot. Lat.	Pot. Sens.	Pot. Tot.	Pot. G.F.
Mc/h	[°C]	[%]	[l/g]	[W]	[W]	[W]	[W]
500	16,3	93	102	2970	1635	4600	5100
450	15,7	92	99	2905	1565	4470	4940
350	14,1	89	90	2635	1410	4043	4500
250	11,6	86	81	2245	1215	3460	3910

Aria ingresso		25°C - 70 % U.R.					
Acqua Ingresso		Temp. 18°C - Portata 400 l/h					
Raffrescamento (solo batteria senza compressore)							
	Temp. Mand.	U.R.	Cond.	Pot. Lat.	Pot. Sens.	Pot. Tot.	Pot. G.F.
Mc/h	[°C]	[%]	[l/g]	[W]	[W]	[W]	[W]
500	19,8	95	3	82	875	955	980
450	19,7	96	3	75	810	885	920
350	19,3	97	3	85	675	765	800
250	18,8	98	3	123	520	645	650
Deumidificazione Isotermica							
	Temp. Mand.	U.R.	Cond.	Pot. Lat.	Pot. Sens.	Pot. Tot.	Pot. G.F.
Mc/h	[°C]	[%]	[l/g]	[W]	[W]	[W]	[W]
500	25,0	56	41	1710	0	1710	1240
450	25,0	54	41	1200	0	1200	1230
350	25,0	50	35	1205	0	1205	1220
250	25,0	44	38	1270	0	1270	1140
Deumidificazione Integrazione							
	Temp. Mand.	U.R.	Cond.	Pot. Lat.	Pot. Sens.	Pot. Tot.	Pot. G.F.
Mc/h	[°C]	[%]	[l/g]	[W]	[W]	[W]	[W]
500	16,8	93	41	1710	1385	3090	3020
450	16,5	92	41	1200	1295	2495	2920
350	15,6	89	35	1205	1115	2321	2730
250	14,2	86	38	1270	910	2185	2450

Aria ingresso		25°C - 70 % U.R.					
Acqua Ingresso		Temp. 15°C - Portata 400 l/h					
Raffrescamento (solo batteria senza compressore)							
	Temp. Mand.	U.R.	Cond.	Pot. Lat.	Pot. Sens.	Pot. Tot.	Pot. G.F.
Mc/h	[°C]	[%]	[l/g]	[W]	[W]	[W]	[W]
500	18,4	95	18	535	1105	1640	1700
450	18,2	96	18	520	1035	1555	1620
350	17,6	97	17	550	875	1430	1430
250	16,8	98	16	455	690	1150	1180
Deumidificazione Isotermica							
	Temp. Mand.	U.R.	Cond.	Pot. Lat.	Pot. Sens.	Pot. Tot.	Pot. G.F.
Mc/h	[°C]	[%]	[l/g]	[W]	[W]	[W]	[W]
500	25,0	51	54	1595	0	1595	1645
450	25,0	49	54	1590	0	1590	1625
350	25,0	45	51	1540	0	1540	1540
250	25,0	38	46	1390	0	1390	1380
Deumidificazione Integrazione							
	Temp. Mand.	U.R.	Cond.	Pot. Lat.	Pot. Sens.	Pot. Tot.	Pot. G.F.
Mc/h	[°C]	[%]	[l/g]	[W]	[W]	[W]	[W]
500	15,5	93	54	1595	1610	3205	3650
450	15,0	92	54	1590	1515	3105	3540
350	13,9	89	51	1540	1315	2855	3250
250	12,1	86	46	1390	1085	2475	2860

Aria ingresso		25°C - 70 % U.R.					
Acqua Ingresso		Temp. 12°C - Portata 400 l/h					
Raffrescamento (solo batteria senza compressore)							
	Temp. Mand.	U.R.	Cond.	Pot. Lat.	Pot. Sens.	Pot. Tot.	Pot. G.F.
Mc/h	[°C]	[%]	[l/g]	[W]	[W]	[W]	[W]
500	17,1	95	34	1120	1340	2460	2390
450	16,7	96	33	970	1260	2230	2280
350	15,9	97	31	875	1080	1955	2030
250	14,8	98	27	775	865	1640	1670
Deumidificazione Isotermica							
	Temp. Mand.	U.R.	Cond.	Pot. Lat.	Pot. Sens.	Pot. Tot.	Pot. G.F.
Mc/h	[°C]	[%]	[l/g]	[W]	[W]	[W]	[W]
500	25,0	47	67	1985	0	1985	2025
450	25,0	45	65	1940	0	1940	1980
350	25,0	40	61	1850	0	1850	1850
250	25,0	33	54	1615	0	1615	1590
Deumidificazione Integrazione							
	Temp. Mand.	U.R.	Cond.	Pot. Lat.	Pot. Sens.	Pot. Tot.	Pot. G.F.
Mc/h	[°C]	[%]	[l/g]	[W]	[W]	[W]	[W]
500	14,1	93	67	1985	1840	3825	4260
450	13,6	92	65	1940	1735	3675	4110
350	12,1	90	61	1850	1520	3375	3770
250	10,1	86	54	1615	1255	2870	3240

Aria ingresso		25°C - 50 % U.R.					
Acqua Ingresso		Temp. 18°C - Portata 400 l/h					
Raffrescamento (solo batteria senza compressore)							
	Temp. Mand.	U.R.	Cond.	Pot. Lat.	Pot. Sens.	Pot. Tot.	Pot. G.F.
Mc/h	[°C]	[%]	[l/g]	[W]	[W]	[W]	[W]
500	19,7	69	0	0	895	895	930
450	19,5	70	0	0	835	835	870
350	19,1	72	0	0	700	700	720
250	18,7	74	0	0	535	535	550
Deumidificazione Isotermica							
	Temp. Mand.	U.R.	Cond.	Pot. Lat.	Pot. Sens.	Pot. Tot.	Pot. G.F.
Mc/h	[°C]	[%]	[l/g]	[W]	[W]	[W]	[W]
500	25,0	43	20	590	0	590	590
450	25,0	42	21	610	0	610	610
350	25,0	40	21	625	0	625	625
250	25,0	35	22	645	0	645	645
Deumidificazione Integrazione							
	Temp. Mand.	U.R.	Cond.	Pot. Lat.	Pot. Sens.	Pot. Tot.	Pot. G.F.
Mc/h	[°C]	[%]	[l/g]	[W]	[W]	[W]	[W]
500	14,5	82	20	590	1780	2370	2810
450	14,0	83	21	610	1670	2280	2710
350	13,2	83	21	625	1400	2025	2480
250	11,3	83	22	645	1160	1800	2200

Aria ingresso		25°C - 50 % U.R.					
Acqua Ingresso		Temp. 15°C - Portata 400 l/h					
Raffrescamento (solo batteria senza compressore)							
	Temp. Mand.	U.R.	Cond.	Pot. Lat.	Pot. Sens.	Pot. Tot.	Pot. G.F.
Mc/h	[°C]	[%]	[l/g]	[W]	[W]	[W]	[W]
500	17,4	79	0	0	1275	1275	1320
450	17,2	81	0	0	1190	1190	1230
350	16,6	84	0	0	995	995	1030
250	16,0	87	0	0	765	765	790
Deumidificazione Isotermica							
	Temp. Mand.	U.R.	Cond.	Pot. Lat.	Pot. Sens.	Pot. Tot.	Pot. G.F.
Mc/h	[°C]	[%]	[l/g]	[W]	[W]	[W]	[W]
500	25,0	42	23	720	0	720	535
450	25,0	41	23	730	0	730	545
350	25,0	38	24	750	0	750	555
250	25,0	33	23	730	0	730	525
Deumidificazione Integrazione							
	Temp. Mand.	U.R.	Cond.	Pot. Lat.	Pot. Sens.	Pot. Tot.	Pot. G.F.
Mc/h	[°C]	[%]	[l/g]	[W]	[W]	[W]	[W]
500	13,2	87	23	720	1990	2710	3120
450	12,7	88	23	730	1860	2590	3000
350	11,6	88	24	750	1580	2330	2730
250	10,2	85	23	730	1250	1985	2370

Aria ingresso		25°C - 50 % U.R.					
Acqua Ingresso		Temp. 12°C - Portata 400 l/h					
Raffrescamento (solo batteria senza compressore)							
	Temp. Mand.	U.R.	Cond.	Pot. Lat.	Pot. Sens.	Pot. Tot.	Pot. G.F.
Mc/h	[°C]	[%]	[l/g]	[W]	[W]	[W]	[W]
500	15,3	90	2	85	1630	1715	1740
450	15,0	91	3	75	1520	1595	1640
350	14,3	94	3	90	1265	1355	1400
250	13,5	97	3	125	970	1100	1120
Deumidificazione Isotermica							
	Temp. Mand.	U.R.	Cond.	Pot. Lat.	Pot. Sens.	Pot. Tot.	Pot. G.F.
Mc/h	[°C]	[%]	[l/g]	[W]	[W]	[W]	[W]
500	25,0	40	28	850	0	850	850
450	25,0	39	29	845	0	845	845
350	25,0	35	29	900	0	900	900
250	25,0	30	28	675	0	675	675
Deumidificazione Integrazione							
	Temp. Mand.	U.R.	Cond.	Pot. Lat.	Pot. Sens.	Pot. Tot.	Pot. G.F.
Mc/h	[°C]	[%]	[l/g]	[W]	[W]	[W]	[W]
500	12,0	92	28	850	2205	3055	3480
450	11,4	92	29	845	2060	2905	3350
350	10,3	85	29	900	1730	2635	3020
250	8,8	85	28	675	1365	2040	2610