

DESCRIZIONE

La Zehnder ha pensato all'utente finale progettando e realizzando un controllore per la gestione della deumidificazione e dell'integrazione termica, abbinato ad un recuperatore di calore a doppio flusso ad altissima efficienza.

Il CC Control è dotato di display grafico retro-illuminato che garantisce il massimo della chiarezza e visibilità anche nelle condizioni più sfavorevoli.

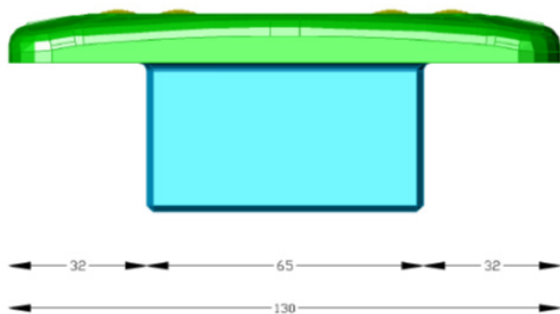
Sono state inserite delle icone semplici ed intuitive che agevolano l'utente nell'impostazione dei parametri e nella visualizzazione degli stati dell'impianto.

L'installazione risulta facile e veloce grazie alle dimensioni contenute che permettono l'alloggiamento dentro alle comuni scatole elettriche.

I 4 tasti ed il display grafico permettono all'utilizzatore l'impostazione di molteplici parametri.

CARATTERISTICHE DIMENSIONALI

Altezza massima	89 mm
Larghezza massima	130 mm
Profondità massima	46 mm



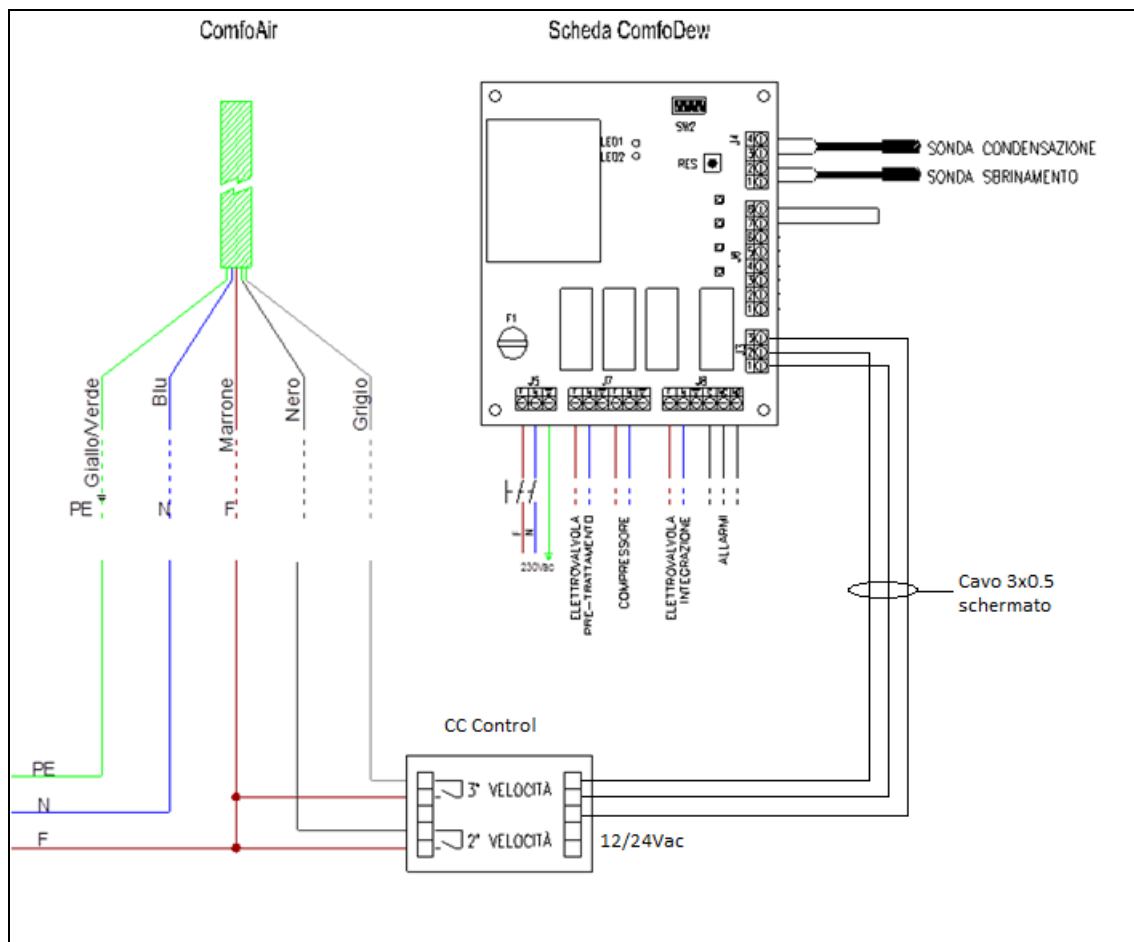
CARATTERISTICHE TECNICHE

Alimentazione	24 Vac; 24 Vdc; 12 Vac; 12 Vdc;
Comunicazione	BUS RS485
Relé	2 relé contatto NO – 2A
Colore standard	RAL 9010 bianco
Materiale	ABS
Emissione disturbi	CE: EMC Industrial level secondo EN 61000-6-3;
Immunità ai disturbi	CE: EMC Industrial level secondo EN 61000-6-3;
Temperatura ambiente	Funzionamento: 0...+55 °C; Immagazzinamento: -25...+70 °C;
Umidità dell'aria	10%...95 % umidità relativa senza condensa;
Standard	Rohs compliant 2002/95/CE (senza piombo);
Protezione	IP 20

CARATTERISTICHE FUNZIONALI

Display grafico retroilluminato;
4 pulsanti;
Visualizzazione Temperatura Ambiente;
Visualizzazione Umidità Ambiente;
Impostazione Set Temperatura Integrazione;
Impostazione programmazione oraria per la ventilazione;
Funzionamento manuale velocità ventilazione;
Abilitazione/Disabilitazione totale CC Control;
Abilitazione/Disabilitazione deumidificazione;
Abilitazione/Disabilitazione integrazione;
Blocco totale tastiera;
Blocco Menü;

COLLEGAMENTI



NB: Collegamenti per CC Control versione 0.01.000