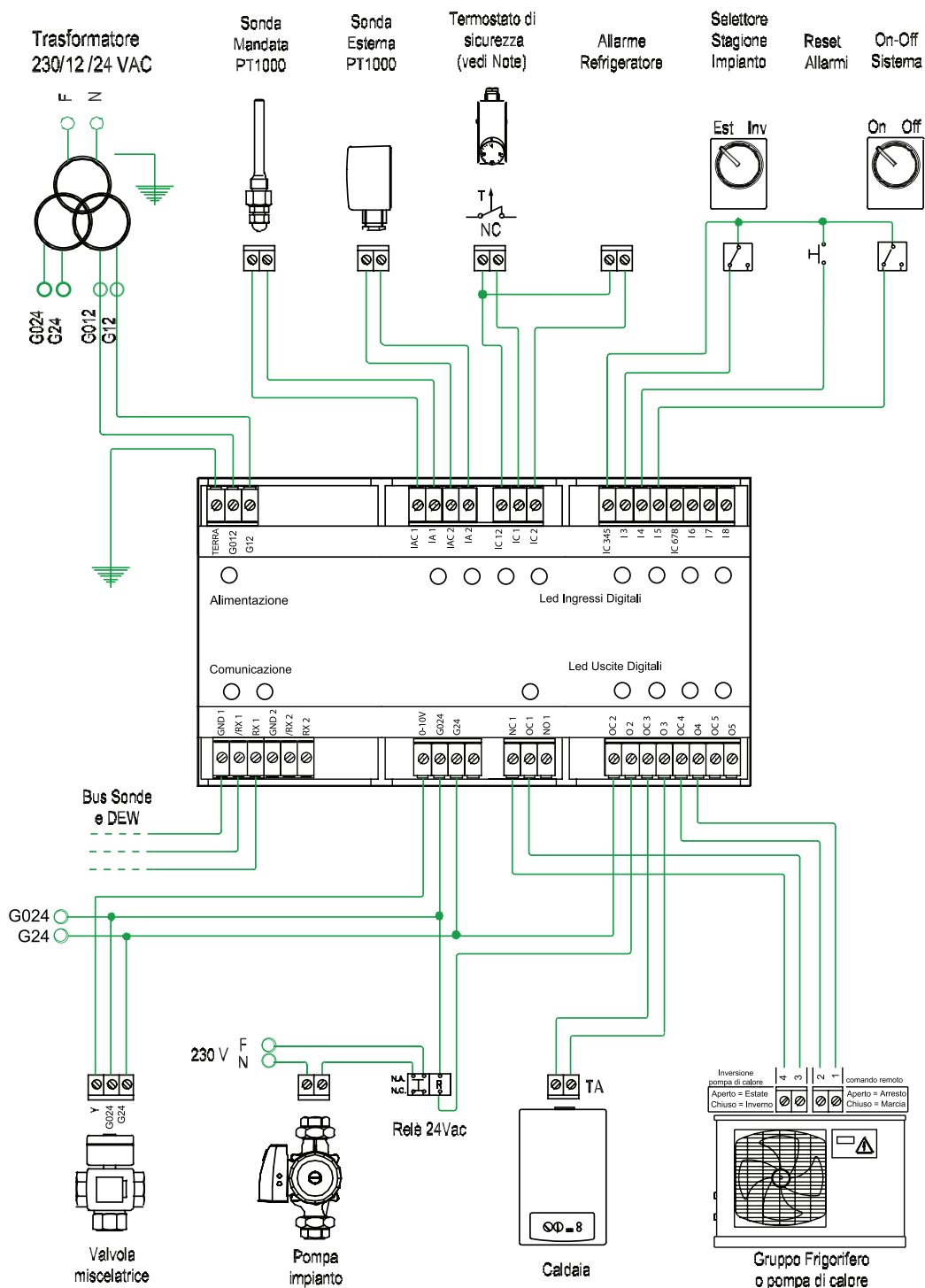


Regolatore Zehnder Control BUS 8-1 e 10-1



Schema elettrico Zehnder Control BUS



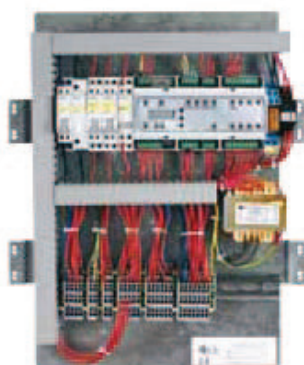
Zehnder Control

Codici e Prezzi Zehnder Control

Zehnder ha pensato di agevolare l'installatore proponendo la regolazione all'interno di un quadro elettrico. Le Zehnder Control viene disposta su una dima assieme ai trasformatori, fusibili di protezione e relé per il comando della pompa impianto.

La versione pre-cablata è stata studiata e realizzata per essere alloggiata all'interno di quadri GEWISS sia nella versione da esterno che nella versione da incasso.

Zehnder Control BUS 8-1, BUS 10-1 con quadro Elettrico



Nella fornitura del quadro elettrico pre-cablato vengono inclusi i seguenti componenti:

- Sezionatore 220V - (S2.1)
- Trasformatore 220 V - 12Vac -24Vac - ()
- Portafusibili 220 V - (F2.1)
- Portafusibili 24Vac - (F2.2)
- Portafusibili 12Vdc - (F2.3)
- Relé comando pompa
- Fusibile protezione pompa bassa temperatura - (F 8.1)

Sez. Generale - S2.1	Fusibili 220V - F2.1	Comm. E/I impianto	On/Off impianto	Pulsante Reset All.	Zehnder Control BUS xx-x	Relé Pompa - K.8.1	Fusibili 24Vac - F2.2	Fusibili 12Vac - F2.3	Fus. Pompa - F.8.1
						Trasformatore 220V - 12/24Vac			
Morsetti									

Caratteristiche tecniche componenti:

S 2.1 - Sezionatore 220V <ul style="list-style-type: none"> ■ Marca: Siemens ■ Articolo: 5TE8112 ■ Tipo: Bipolare ■ 20 A ■ 400 V 	Trasformatore 220V – 12Vac – 24Vac <ul style="list-style-type: none"> ■ Marca: C.E. ■ 220/230 V – 50/60 Hz~ ■ Classe F ■ Sec. 0-12V - 3,3A - Fusibile 4A ■ Sec 0-24V - 1,67A - Fusibile 2A 	F 8.1 - Fusibile protezione pompa impianto <ul style="list-style-type: none"> ■ Potenza Massima: A4 ■ Tipo fusibile: 5x20
Portafusibili 24Vac – 12 Vac <ul style="list-style-type: none"> ■ Marca: . . . ■ Articolo: . . . ■ Tipo: Unipolare ■ 690 V ■ Tipo fusibile: in vetro 5x20 	Portafusibili 220V <ul style="list-style-type: none"> ■ Marca: Siemens ■ Articolo: 3NW7 013 ■ Tipo: Unipolare ■ 32 A ■ 690 V ■ Tipo fusibile: in vetro 10x38 	

Codice	Nome	Confezione	Quantità di regolatore per confezione
01000264	Zehnder Control BUS 8-1 (max 5 CFTH BUS E 3 CT BUS)	Scatola	1
01000265	Zehnder Control BUS 10-1 (max 7 CFTH BUS E 3 CT BUS)	Scatola	1

Altezza max. (mm)	Larghezza max (mm)	Profondità max (mm)
37	45	8

Cassetta ad incasso per Zehnder Control BUS 8-1, 10-1



Cassetta in materiale plastico con pareti lisce, pannelli finestrati e telaio estraibile predisposta per alloggiamento del quadro elettrico del regolatore Zehnder Control BUS 8-1,10-1 e con porta trasparente fumé. Conforme alle normative IEC 60670; CEI 23-48 e CEI 23-49.

Grado di protezione IP 40

Resistenza agli urti : IK 08

Protezione contro i contatti indiretti : doppio isolamento

Temperatura di installazione: Max +60°C - Min -15°C

Resistenza al calore anormale al fuoco : termopressione con biglia 70°C Glow wire test 650°C

Potenza dissipabile secondo CEI 23-49 : 52 W

Colore Bianco RAL 9016

Fissaggio ad incasso.

Codice	Nome	Altezza max (mm)	Larghezza max (mm)	Profondità max (mm)	Fissaggio	N° moduli DIN
01000210	Cassetta ad incasso per Zehnder Control BUS 8-1, 10-1	505	465	85	Barra DIN	36 (18x2)

Codice	Nome	Confezione	Quantità di cassetta per confezione
01000210	Cassetta ad incasso per Zehnder Control BUS 8-1,10-1	Scatola	1

Cassetta a parete per Zehnder Control BUS 8-1,10-1



Cassetta in materiale plastico con pareti lisce, pannelli finestrati e telaio estraibile predisposta per alloggiamento del quadro elettrico del regolatore Zehnder Control BUS 8-1,10-1 e con porta trasparente fumé. Conforme alle normative IEC 60670; CEI 23-48 e CEI 23-49.

Grado di protezione IP 65

Resistenza agli urti : IK 09

Protezione contro i contatti indiretti : doppio isolamento

Temperatura di installazione: Max +60°C - Min -25°C

Resistenza al calore anormale al fuoco : termopressione con biglia 70°C Glow wire test 650°C

Potenza dissipabile secondo CEI 23-49 : 43 W

Colore Grigio RAL 7035

Fissaggio a parete.

Codice	Nome	Altezza max (mm)	Larghezza max (mm)	Profondità max (mm)	Fissaggio	N° moduli DIN
01000211	Cassetta a parete per Zehnder Control BUS 8-1,10-1	463	410	140	Barra DIN	36 (18x2)

Codice	Nome	Confezione	Quantità di cassetta per confezione
01000211	Cassetta a parete per Zehnder Control BUS 8-1,10-1	Scatola	1